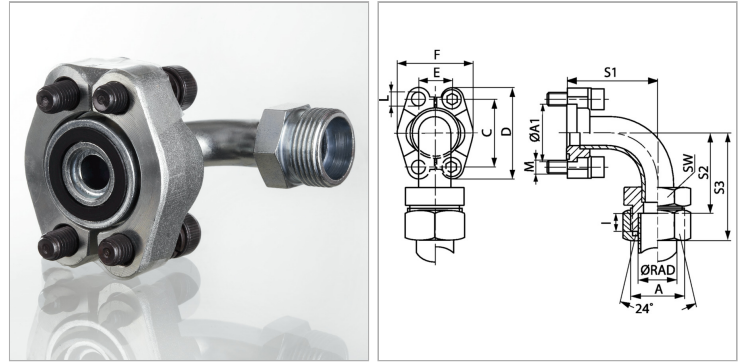


Характеристики

Модель	Фланцевый адаптер SAE
Дополнение к модели	Пайка
Конструкция	Угол 90°
Норма	ISO 8434-1
Материал	S355J2G3 (C22)
Защита поверхности	Смазка черным маслом



Информация о продукте

Серия давления	3000 PSI
Серия	L
Ø RAD	42 mm
PВ	160 bar
Типоразмер	1.1/2"
A1	60.3 mm
A	M 52 x 2
C	69.9 mm
S1	98 mm

I	11 mm
D	94 mm
F	82.6 mm
S2	104 mm
E	35.7 mm
SW	55 mm
S3	127 mm
Винты	(4x) M 12 x 35
L	13.5 mm

Серия: LL = очень легкая; L = легкая; S = тяжелая

Ø RAD = наружный диаметр трубы

PВ = макс. Рабочее давление (бар)

Указания

Указанное максимальное рабочее давление относится к фланцу! Фактическое рабочее давление определяется трубой (толщиной стенок) и ее качеством!

Комплект поставки

С 2 полуфланцами, комплектом винтов и кольцом круглого сечения