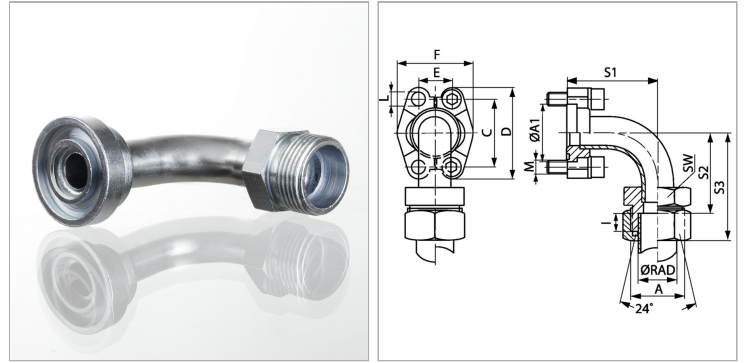


Характеристики

Модель	Фланцевый адаптер SAE
Дополнение к модели	Пайка
Конструкция	Угол 90°
Норма	ISO 8434-1
Серия давления	3000 psi
Материал	S355J2G3 (C22)
Защита поверхности	Гальваническое покрытие



Информация о продукте

Серия	L
Ø RAD	42 mm
PB	160 bar
Типоразмер	1.1/2"
A1	60.3 mm
A	M 52 x 2
S1	98 mm

I	11 mm
S2	104 mm
SW	55 mm
S3	127 mm
M метр.	M 12 x 35
M unc	1/2" x 1.1/2"
L	13.5 mm

Серия: LL = очень легкая; L = легкая; S = тяжелая

Ø RAD = наружный диаметр трубы

PB = макс. Рабочее давление (бар)

Указания

Указанное максимальное рабочее давление относится к фланцу! Фактическое рабочее давление определяется трубой (толщиной стенок) и ее качеством! Рекомендуемые винты приводятся в столбцах M (метр) или M (unc).

Комплект поставки

Только промежуточный элемент