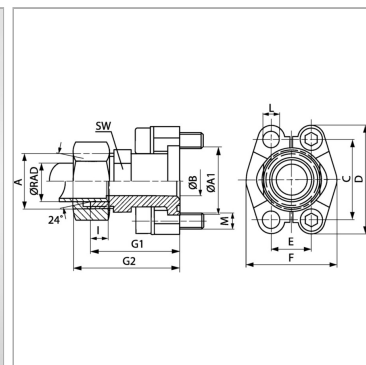


Характеристики

Модель	Фланец с наружной резьбой SAE
Конструкция	прямые
Норма	ISO 8434-1
Серия давления	3000 psi
Материал	S355J2G3 (C22)
Защита поверхности	Гальваническое покрытие



Информация о продукте

Серия	S
Ø RAD	38 mm
Типоразмер	1.1/4"
A1	50.8 mm
A	M 52 x 2
Ø B	28 mm
PB	250 bar

PB	250 bar
M метр.	*2
C	58.7 mm
I	16 mm
M unc	7/16" x 1.1/2"
G1	66.6 mm
E	30.2 mm

Серия: LL = очень легкая; L = легкая; S = тяжелая

Ø RAD = наружный диаметр трубы

PB = макс. Рабочее давление (бар)

Указания

Указанное номинальное давление определяется в соответствии с SAE J 518 C с учетом фланца или согласно привариваемой трубе. Рекомендуемые винты приводятся в столбцах M (metr) или M (unc).

Комплект поставки

Только промежуточный элемент