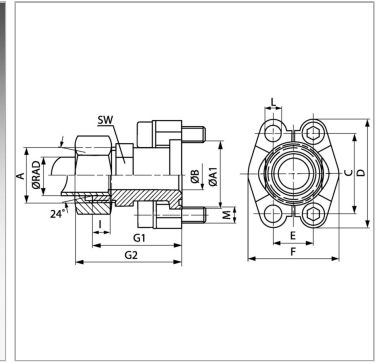


Характеристики

Модель	Фланец с наружной резьбой SAE
Конструкция	прямые
Норма	ISO 8434-1
Материал	S355J2G3 (C22)
Защита поверхности	Гальваническое покрытие



Информация о продукте

Серия давления	3000 PSI
Серия	S
Ø RAD	30 mm
Типоразмер	1.1/4"
A1	50.8 mm
A	M 42 x 2
Ø B	25
Ø B	28 mm
PB	250 bar

M метр.	*2
C	58.7 mm
I	13.5 mm
G2	75 mm
D	79 mm
F	72.6 mm
G1	62.2 mm
E	30.2 mm
SW	41 mm

Серия: LL = очень легкая; L = легкая; S = тяжелая

Ø RAD = наружный диаметр трубы

PB = макс. Рабочее давление (бар)

SW = размер под ключ

Указания

Указанное номинальное давление определяется в соответствии с SAE J 518 C с учетом фланца или согласно привариваемой трубе.

Комплект поставки

С 2 полуфланцами, комплектом винтов и кольцом круглого сечения