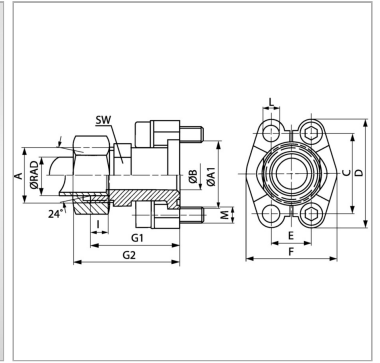


Характеристики

| | |
|---------------------------|-------------------------------|
| Модель | Фланец с наружной резьбой SAE |
| Конструкция | прямые |
| Норма | ISO 8434-1 |
| Серия давления | 3000 psi |
| Материал | S355J2G3 (C22) |
| Защита поверхности | Гальваническое покрытие |



Информация о продукте

| | |
|-------------------|----------|
| Серия | S |
| Ø RAD | 30 mm |
| Типоразмер | 1.1/4" |
| A1 | 50.8 mm |
| A | M 42 x 2 |
| Ø B | 25 |
| Ø B | 28 mm |

| | |
|----------------|----------------|
| PB | 250 bar |
| M метр. | *2 |
| C | 58.7 mm |
| I | 13.5 mm |
| M unc | 7/16" x 1.1/2" |
| G1 | 62.2 mm |
| E | 30.2 mm |

Серия: LL = очень легкая; L = легкая; S = тяжелая

Ø RAD = наружный диаметр трубы

PB = макс. Рабочее давление (бар)

Указания

Указанное номинальное давление определяется в соответствии с SAE J 518 C с учетом фланца или согласно привариваемой трубе. Рекомендуемые винты приводятся в столбцах M (метр) или M (unc).

Комплект поставки

Только промежуточный элемент