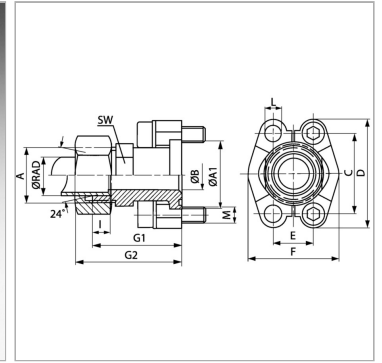


Характеристики

| | |
|---------------------------|-------------------------------|
| Модель | Фланец с наружной резьбой SAE |
| Конструкция | прямые |
| Норма | ISO 8434-1 |
| Материал | S355J2G3 (C22) |
| Защита поверхности | Гальваническое покрытие |



Информация о продукте

| | |
|-----------------------|----------|
| Серия давления | 3000 PSI |
| Серия | L |
| Ø RAD | 35 mm |
| Типоразмер | 1.1/4" |
| A1 | 50.8 mm |
| A | M 45 x 2 |
| Ø B | 30 |
| Ø B | 32 mm |
| PB | 160 bar |
| C | 58.7 mm |

| | |
|--------------|----------------|
| C | 58.7 mm |
| I | 10.5 mm |
| G2 | 69 mm |
| M unc | 7/16" x 1.1/2" |
| D | 79 mm |
| L | 13 mm |
| F | 72.6 mm |
| G1 | 58.2 mm |
| E | 30.2 mm |
| SW | 41 mm |

Серия: LL = очень легкая; L = легкая; S = тяжелая

Ø RAD = наружный диаметр трубы

PB = макс. Рабочее давление (бар)

SW = размер под ключ

Указания

Указанное номинальное давление определяется в соответствии с SAE J 518 C с учетом фланца или согласно привариваемой трубе.

Комплект поставки

С 2 полуфланцами, комплектом винтов и кольцом круглого сечения