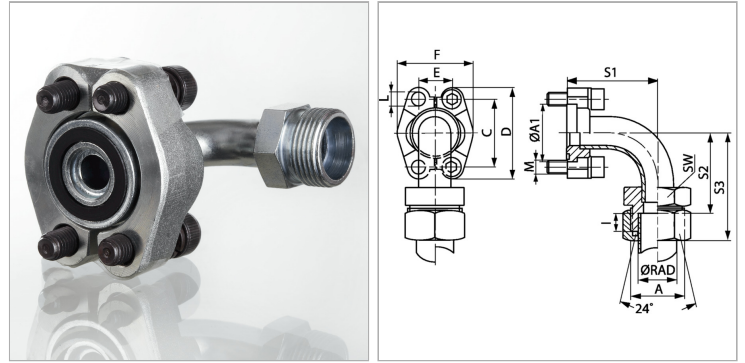


Характеристики

Модель	Фланцевый адаптер SAE
Дополнение к модели	Пайка
Конструкция	Угол 90°
Норма	ISO 8434-1
Материал	S355J2G3 (C22)
Защита поверхности	Смазка черным маслом



Информация о продукте

Серия давления	3000 PSI
Серия	L
Ø RAD	35 mm
PВ	160 bar
Типоразмер	1.1/4"
A1	50.8 mm
A	M 45 x 2
C	58.7 mm
S1	86 mm

S1	86 mm
I	10.5 mm
D	79 mm
F	72.6 mm
S2	94.5 mm
E	30.2 mm
SW	46 mm
S3	116 mm
Винты	(4x) UNC 7/16 x 1.1/2

Серия: LL = очень легкая; L = легкая; S = тяжелая

Ø RAD = наружный диаметр трубы

PВ = макс. Рабочее давление (бар)

Указания

Указанное максимальное рабочее давление относится к фланцу! Фактическое рабочее давление определяется трубой (толщиной стенок) и ее качеством!

Комплект поставки

С 2 полуфланцами, комплектом винтов и кольцом круглого сечения