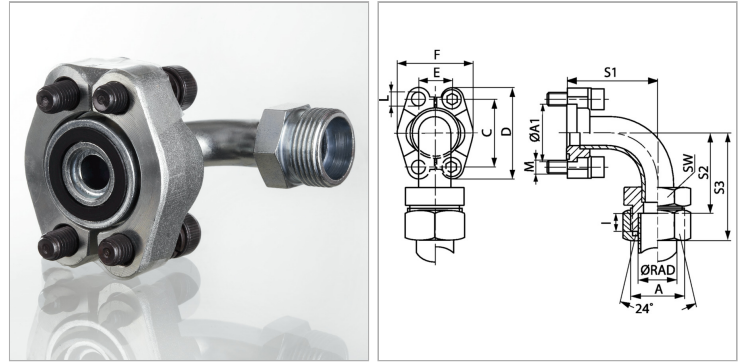


Характеристики

Модель	Фланцевый адаптер SAE
Дополнение к модели	Пайка
Конструкция	Угол 90°
Норма	ISO 8434-1
Материал	S355J2G3 (C22)
Защита поверхности	Смазка черным маслом



Информация о продукте

Серия давления	3000 PSI
Серия	L
Ø RAD	28 mm
PВ	160 bar
Типоразмер	1"
A1	44.4 mm
A	M 36 x 2
S1	68 mm
C	52.4 mm

I	7.5 mm
D	70 mm
F	58.4 mm
S2	75.5 mm
E	26.2 mm
SW	36 mm
S3	80 mm
Винты	(4x) UNC 3/8 x 1.1/2
L	10.7 mm

Серия: LL = очень легкая; L = легкая; S = тяжелая

Ø RAD = наружный диаметр трубы

PВ = макс. Рабочее давление (бар)

Указания

Указанное максимальное рабочее давление относится к фланцу! Фактическое рабочее давление определяется трубой (толщиной стенок) и ее качеством!

Комплект поставки

С 2 полуфланцами, комплектом винтов и кольцом круглого сечения