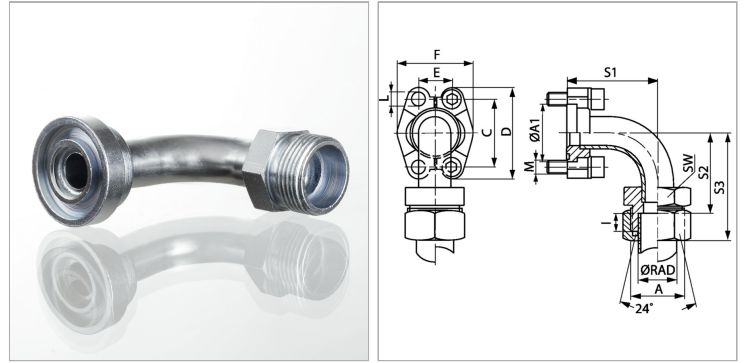


### Характеристики

<b>Модель</b>	Фланцевый адаптер SAE
<b>Дополнение к модели</b>	Пайка
<b>Конструкция</b>	Угол 90°
<b>Норма</b>	ISO 8434-1
<b>Серия давления</b>	3000 psi
<b>Материал</b>	S355J2G3 (C22)
<b>Защита поверхности</b>	Гальваническое покрытие



### Информация о продукте

<b>Серия</b>	L
<b>Ø RAD</b>	28 mm
<b>PB</b>	160 bar
<b>Типоразмер</b>	1"
<b>A1</b>	44.4 mm
<b>A</b>	M 36 x 2
<b>S1</b>	68 mm

<b>I</b>	7.5 mm
<b>S2</b>	75.5 mm
<b>SW</b>	36 mm
<b>S3</b>	80 mm
<b>M метр.</b>	M 10 x 35
<b>M unc</b>	3/8" x 1.1/2"
<b>L</b>	10.7 mm

Серия: LL = очень легкая; L = легкая; S = тяжелая

Ø RAD = наружный диаметр трубы

PB = макс. Рабочее давление (бар)

### Указания

Указанное максимальное рабочее давление относится к фланцу! Фактическое рабочее давление определяется трубой (толщиной стенок) и ее качеством! Рекомендуемые винты приводятся в столбцах M (метр) или M (unc).

### Комплект поставки

Только промежуточный элемент