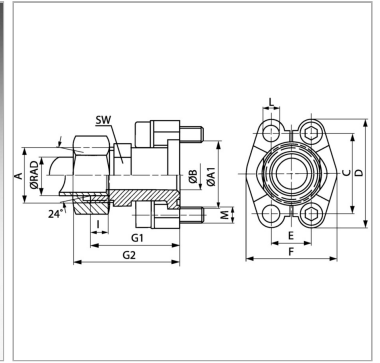


Характеристики

Модель	Фланец с наружной резьбой SAE
Конструкция	прямые
Норма	ISO 8434-1
Материал	S355J2G3 (C22)
Защита поверхности	Гальваническое покрытие



Информация о продукте

Серия давления	3000 PSI
Серия	L
Ø RAD	28 mm
Типоразмер	3/4"
A1	38.1 mm
A	M 36 x 2
Ø B	19 mm
PB	160 bar
C	47.6 mm

I	7.5 mm
G2	62 mm
M unc	3/8" x 1.1/2"
D	65 mm
L	10.7 mm
F	51.8 mm
G1	53.2 mm
E	22.2 mm
SW	30 mm

Серия: LL = очень легкая; L = легкая; S = тяжелая

Ø RAD = наружный диаметр трубы

PB = макс. Рабочее давление (бар)

SW = размер под ключ

Указания

Указанное номинальное давление определяется в соответствии с SAE J 518 C с учетом фланца или согласно привариваемой трубе.

Комплект поставки

С 2 полуфланцами, комплектом винтов и кольцом круглого сечения