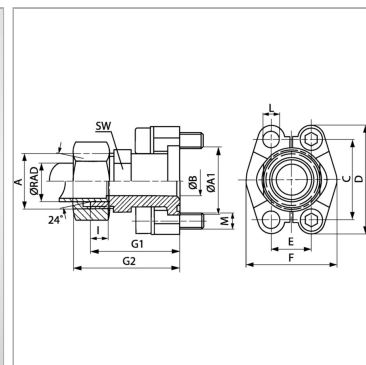


### Характеристики

<b>Модель</b>	Фланец с наружной резьбой SAE
<b>Конструкция</b>	прямые
<b>Норма</b>	ISO 8434-1
<b>Серия давления</b>	3000 psi
<b>Материал</b>	S355J2G3 (C22)
<b>Защита поверхности</b>	Гальваническое покрытие



### Информация о продукте

<b>Серия</b>	L
<b>Ø RAD</b>	22 mm
<b>Типоразмер</b>	3/4"
<b>A1</b>	38.1 mm
<b>A</b>	M 30 x 2
<b>Ø B</b>	19 mm
<b>PВ</b>	160 bar

<b>М метр.</b>	M 10 x 35
<b>C</b>	47.6 mm
<b>I</b>	7.5 mm
<b>М unc</b>	3/8" x 1.1/2"
<b>L</b>	10.7 mm
<b>G1</b>	53.2 mm
<b>E</b>	22.2 mm

Серия: LL = очень легкая; L = легкая; S = тяжелая

Ø RAD = наружный диаметр трубы

PВ = макс. Рабочее давление (бар)

### Указания

Указанное номинальное давление определяется в соответствии с SAE J 518 C с учетом фланца или согласно привариваемой трубе. Рекомендуемые винты приводятся в столбцах М (метр) или М (unc).

### Комплект поставки

Только промежуточный элемент