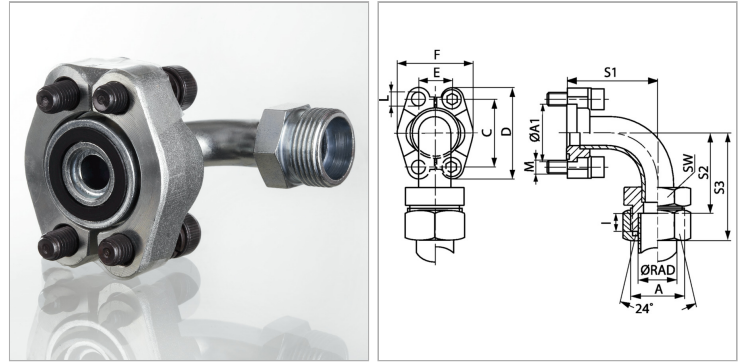


Характеристики

Модель	Фланцевый адаптер SAE
Дополнение к модели	Пайка
Конструкция	Угол 90°
Норма	ISO 8434-1
Материал	S355J2G3 (C22)
Защита поверхности	Смазка черным маслом



Информация о продукте

Серия давления	3000 PSI
Серия	L
Ø RAD	22 mm
PB	160 bar
Типоразмер	3/4"
A1	38.1 mm
A	M 30 x 2
S1	59 mm
C	47.6 mm

I	7.5 mm
D	65 mm
F	51.8 mm
S2	63.5 mm
SW	30 mm
E	22.2 mm
S3	80 mm
Винты	(4x) M 10 x 30
L	10.7 mm

Серия: LL = очень легкая; L = легкая; S = тяжелая

Ø RAD = наружный диаметр трубы

PB = макс. Рабочее давление (бар)

Указания

Указанное максимальное рабочее давление относится к фланцу! Фактическое рабочее давление определяется трубой (толщиной стенок) и ее качеством!

Комплект поставки

С 2 полуфланцами, комплектом винтов и кольцом круглого сечения