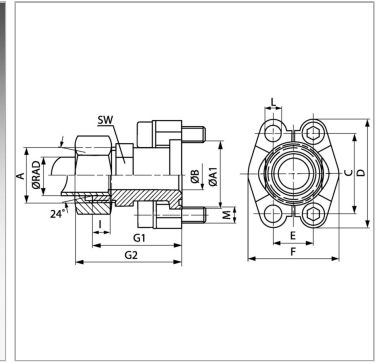


Характеристики

Модель	Фланец с наружной резьбой SAE
Конструкция	прямые
Норма	ISO 8434-1
Материал	S355J2G3 (C22)
Защита поверхности	Гальваническое покрытие



Информация о продукте

Серия давления	3000 PSI
Серия	S
Ø RAD	16 mm
Типоразмер	1/2"
A1	30.2 mm
A	M 24 x 1,5
Ø B	13 mm
PB	350 bar
C	38.1 mm

I	8.5 mm
G2	60 mm
M unc	5/16" x 1.1/4"
D	54 mm
L	8.7 mm
F	45.6 mm
G1	50.2 mm
E	17.5 mm
SW	24 mm

Серия: LL = очень легкая; L = легкая; S = тяжелая

Ø RAD = наружный диаметр трубы

PB = макс. Рабочее давление (бар)

SW = размер под ключ

Указания

Указанное номинальное давление определяется в соответствии с SAE J 518 C с учетом фланца или согласно привариваемой трубе.

Комплект поставки

С 2 полуфланцами, комплектом винтов и кольцом круглого сечения