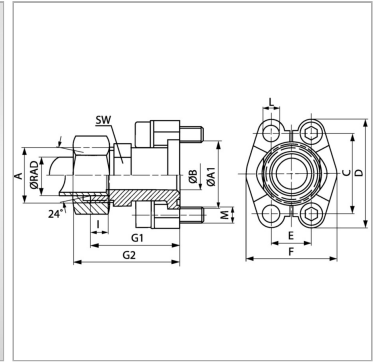


Характеристики

Модель	Фланец с наружной резьбой SAE
Конструкция	прямые
Норма	ISO 8434-1
Серия давления	3000 psi
Материал	S355J2G3 (C22)
Защита поверхности	Гальваническое покрытие



Информация о продукте

Серия	S
Ø RAD	16 mm
Типоразмер	1/2"
A1	30.2 mm
A	M 24 x 1,5
Ø B	13 mm
PВ	350 bar

М метр.	M 8 x 30
C	38.1 mm
I	8.5 mm
М unc	5/16" x 1.1/4"
L	8.7 mm
G1	50.2 mm
E	17.5 mm

Серия: LL = очень легкая; L = легкая; S = тяжелая

Ø RAD = наружный диаметр трубы

PВ = макс. Рабочее давление (бар)

Указания

Указанное номинальное давление определяется в соответствии с SAE J 518 C с учетом фланца или согласно привариваемой трубе. Рекомендуемые винты приводятся в столбцах М (метр) или М (unc).

Комплект поставки

Только промежуточный элемент