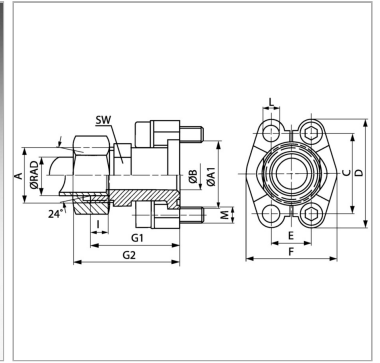


Характеристики

| | |
|---------------------------|-------------------------------|
| Модель | Фланец с наружной резьбой SAE |
| Конструкция | прямые |
| Норма | ISO 8434-1 |
| Материал | S355J2G3 (C22) |
| Защита поверхности | Гальваническое покрытие |



Информация о продукте

| | |
|-----------------------|------------|
| Серия давления | 3000 PSI |
| Серия | L |
| Ø RAD | 15 mm |
| Типоразмер | 1/2" |
| A1 | 30.2 mm |
| A | M 22 x 1,5 |
| Ø B | 16 |
| Ø B | 20 mm |
| PB | 315 bar |
| M метр. | M 8 x 30 |

| | |
|----------------|----------|
| M метр. | M 8 x 30 |
| C | 38.1 mm |
| I | 7 mm |
| G2 | 56 mm |
| D | 54 mm |
| L | 8.7 mm |
| F | 45.6 mm |
| G1 | 48.2 mm |
| E | 17.5 mm |
| SW | 24 mm |

Серия: LL = очень легкая; L = легкая; S = тяжелая

Ø RAD = наружный диаметр трубы

PB = макс. Рабочее давление (бар)

SW = размер под ключ

Указания

Указанное номинальное давление определяется в соответствии с SAE J 518 C с учетом фланца или согласно привариваемой трубе.

Комплект поставки

С 2 полуфланцами, комплектом винтов и кольцом круглого сечения