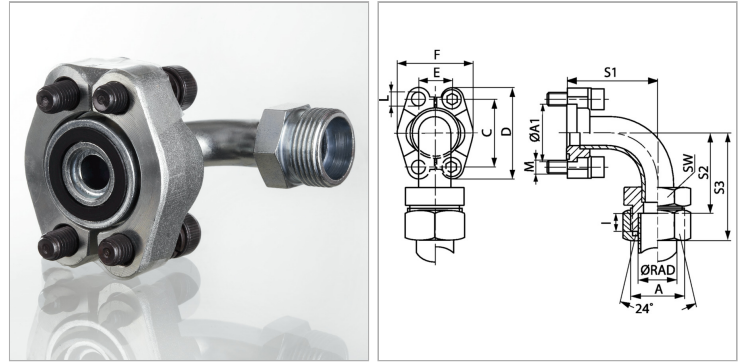


Характеристики

Модель	Фланцевый адаптер SAE
Дополнение к модели	Пайка
Конструкция	Угол 90°
Норма	ISO 8434-1
Материал	S355J2G3 (C22)
Защита поверхности	Смазка черным маслом



Информация о продукте

Серия давления	3000 PSI
Серия	L
Ø RAD	15 mm
PВ	315 bar
Типоразмер	1/2"
A1	30.2 mm
A	M 22 x 1,5
S1	40 mm
C	38.1 mm

I	7 mm
D	54 mm
F	45.6 mm
S2	43 mm
SW	22 mm
E	17.5 mm
S3	58 mm
Винты	(4x) M 8 x 25
L	8.7 mm

Серия: LL = очень легкая; L = легкая; S = тяжелая

Ø RAD = наружный диаметр трубы

PВ = макс. Рабочее давление (бар)

Указания

Указанное максимальное рабочее давление относится к фланцу! Фактическое рабочее давление определяется трубой (толщиной стенок) и ее качеством!

Комплект поставки

С 2 полуфланцами, комплектом винтов и кольцом круглого сечения