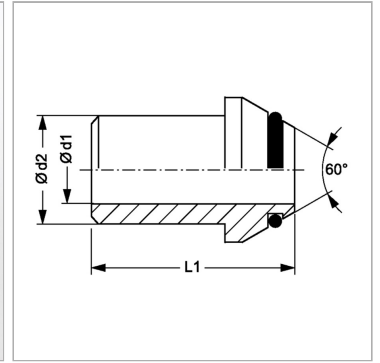


Характеристики

| | |
|---------------------------|---|
| Соединение 1 | Приварной штуцер |
| Соединение 2 | Уплотнительная головка 60° с кольцом круглого сечения |
| Модель | Приварной уплотнительный конус |
| Конструкция | прямые |
| Материал | Сталь |
| Защита поверхности | Фосфатирование и смазка маслом (Znphr5f) |



Информация о продукте

| | |
|-------------|-------|
| Ø d2 | 38 mm |
| Ø d1 | 30 mm |
| L2 | 42 mm |

| | |
|--------------------------------|------------|
| L2 | 42 mm |
| L1 | 47 mm |
| Кольцо круглого сечения | 35,1 x 1,6 |

Указания

Указания по монтажу, установке, нагрузке давлением и допустимым рабочим температурам представлены в технической информации для резьбовых трубных соединений.