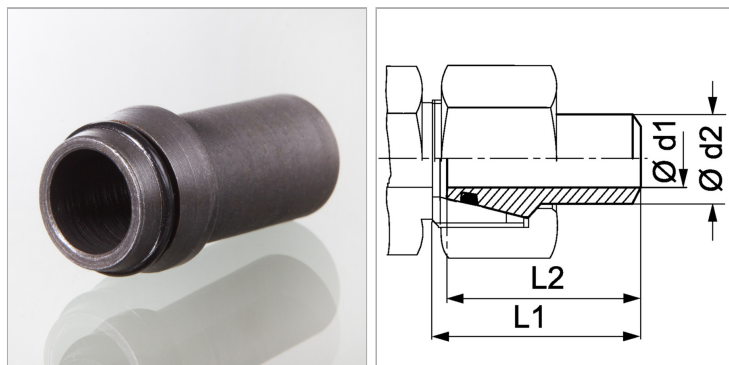


### Характеристики

<b>Соединение 1</b>	Приварной штуцер для метрической трубы
<b>Форма уплотнения 2</b>	Наружный конус 24° с кольцом круглого сечения
<b>Модель</b>	Приварной уплотнительный конус
<b>Конструкция</b>	прямые
<b>Норма</b>	ISO 8434-1 DIN 3865
<b>Материал</b>	Сталь
<b>Защита поверхности</b>	Фосфатирование и смазка маслом (Znphr5f)



### Информация о продукте

<b>Серия</b>	S
<b>Рабочее давление, бар</b>	PN 315
<b>Ø d2</b>	38 mm
<b>Наружный Ø трубы</b>	38 mm

<b>Ø d1</b>	26 mm
<b>L2</b>	55 mm
<b>L1</b>	64 mm
<b>Кольцо круглого сечения</b>	33,3 x 2,4

Серия: LL = очень легкая; L = легкая; S = тяжелая

PN = Номинальное давление (бар)

PB = макс. Рабочее давление (бар)

Ø d2 = наружный диаметр трубы

### Указания

Указания по монтажу, установке, нагрузке давлением и допустимым рабочим температурам представлены в технической информации для резьбовых трубных соединений.