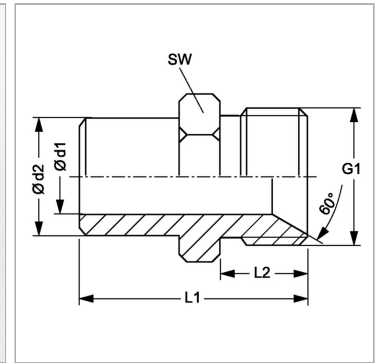


### Характеристики

<b>Соединение 1</b>	Приварной штуцер
<b>Форма уплотнения 2</b>	Внутренний конус 60°
<b>Соединение 2</b>	Метрическая наружная резьба, цилиндрическая
<b>Модель</b>	Приварное резьбовое соединение
<b>Конструкция</b>	прямые
<b>Норма</b>	DIN 2353 ISO 8434-1
<b>Материал</b>	нержавеющая сталь



### Информация о продукте

<b>Ø d2</b>	30 mm
<b>G1</b>	M 38 x 1,5
<b>Ø d1</b>	21 mm

<b>SW</b>	41 mm
<b>L2</b>	14 mm
<b>L1</b>	30 mm

### Указания

Указания по монтажу, установке, нагрузке давлением и допустимым рабочим температурам представлены в технической информации для резьбовых трубных соединений.

### Комплект поставки

Штуцер (без накидной гайки и режущего кольца)