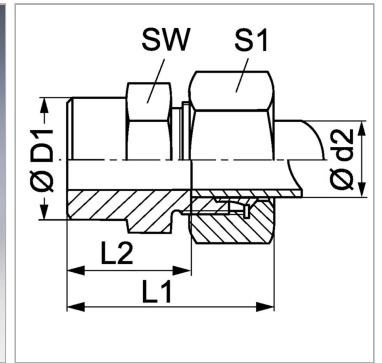


### Характеристики

<b>Соединение 1</b>	Приварной штуцер для метрической трубы
<b>Форма уплотнения 2</b>	Внутренний конус 24°
<b>Соединение 2</b>	Метрическая наружная резьба, цилиндрическая
<b>Модель</b>	Приварное резьбовое соединение
<b>Конструкция</b>	прямые
<b>Норма</b>	DIN 2353 ISO 8434-1
<b>Материал</b>	Латунь



### Информация о продукте

<b>Серия</b>	L
<b>Рабочее давление, бар</b>	PN 100
<b>Ø d2</b>	28 mm
<b>Наружный Ø трубы</b>	28 mm
<b>Ø D1</b>	32 mm

<b>Ø D1</b>	32 mm
<b>SW</b>	41 mm
<b>L2</b>	30.5 mm
<b>L1</b>	47 mm
<b>S1</b>	41

Серия: LL = очень легкая; L = легкая; S = тяжелая

PN = Номинальное давление (бар)

PB = макс. Рабочее давление (бар)

Ø d2 = наружный диаметр трубы

### Комплект поставки

Штуцер с накидной гайкой и режущим кольцом