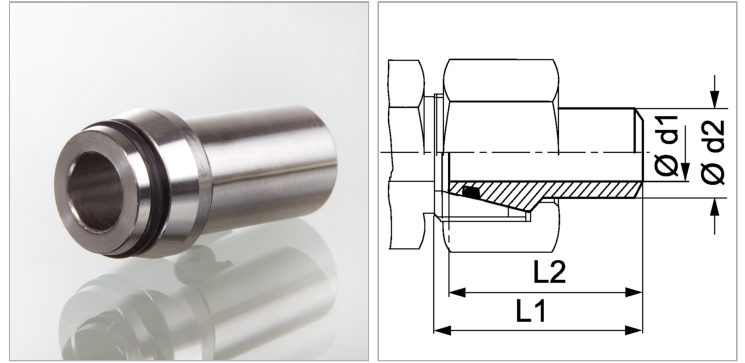


Характеристики

Соединение 1	Приварной штуцер для метрической трубы
Форма уплотнения 2	Наружный конус 24° с кольцом круглого сечения
Модель	Приварной уплотнительный конус
Конструкция	прямые
Норма	ISO 8434-1
Материал	нержавеющая сталь



Информация о продукте

Серия	S	Ø d1	15 mm
Рабочее давление, бар	PN 400	L2	48 mm
Ø d2	25 mm	L1	53 mm
Наружный Ø трубы	25 mm	Кольцо круглого сечения	20,3 x 2,4

Серия: LL = очень легкая; L = легкая; S = тяжелая

PN = Номинальное давление (бар)

PB = макс. Рабочее давление (бар)

Ø d2 = наружный диаметр трубы

Указания

Указания по монтажу, установке, нагрузке давлением и допустимым рабочим температурам представлены в технической информации для резьбовых трубных соединений.

Указание по заказу

NBR уплотнения FPM (Витон) по запросу