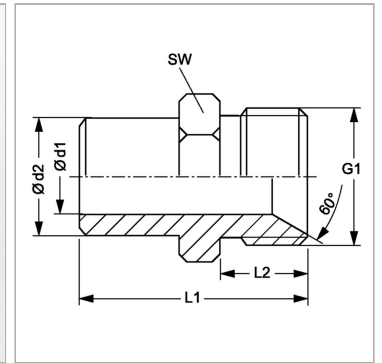


Характеристики

Соединение 1	Приварной штуцер
Форма уплотнения 2	Внутренний конус 60°
Соединение 2	Метрическая наружная резьба, цилиндрическая
Модель	Приварное резьбовое соединение
Конструкция	прямые
Норма	DIN 2353 ISO 8434-1
Материал	нержавеющая сталь



Информация о продукте

$\varnothing d2$	21 mm
G1	M 26 x 1,5
$\varnothing d1$	13 mm

SW	27 mm
L2	12 mm
L1	28 mm

Указания

Указания по монтажу, установке, нагрузке давлением и допустимым рабочим температурам представлены в технической информации для резьбовых трубных соединений.

Комплект поставки

Штуцер (без накидной гайки и режущего кольца)