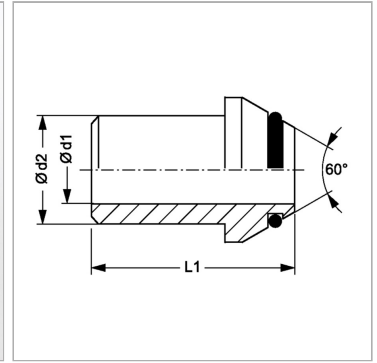


Характеристики

Соединение 1	Приварной штуцер
Соединение 2	Уплотнительная головка 60° с кольцом круглого сечения
Модель	Приварной уплотнительный конус
Конструкция	прямые
Материал	Сталь
Защита поверхности	Фосфатирование и смазка маслом (Znphr5f)



Информация о продукте

Ø d2	16 mm
Ø d1	11 mm
L2	32 mm

L2	32 mm
L1	34 mm
Кольцо круглого сечения	13,1 x 1,6

Указания

Указания по монтажу, установке, нагрузке давлением и допустимым рабочим температурам представлены в технической информации для резьбовых трубных соединений.