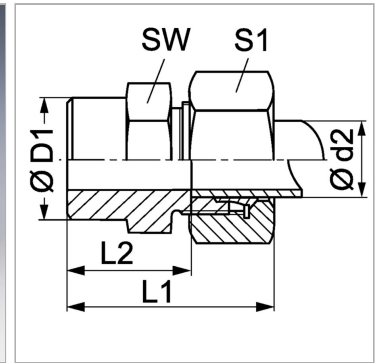


Характеристики

Соединение 1	Приварной штуцер для метрической трубы
Форма уплотнения 2	Внутренний конус 24°
Соединение 2	Метрическая наружная резьба, цилиндрическая
Модель	Приварное резьбовое соединение
Конструкция	прямые
Норма	DIN 2353 ISO 8434-1
Материал	Латунь



Информация о продукте

Серия	L
Рабочее давление, бар	PN 200
Ø d2	12 mm
Наружный Ø трубы	12 mm
Ø D1	16 mm

Ø D1	16 mm
SW	19 mm
L2	18 mm
L1	33 mm
S1	22

Серия: LL = очень легкая; L = легкая; S = тяжелая

PN = Номинальное давление (бар)

PB = макс. Рабочее давление (бар)

Ø d2 = наружный диаметр трубы

Комплект поставки

Штуцер с накидной гайкой и режущим кольцом