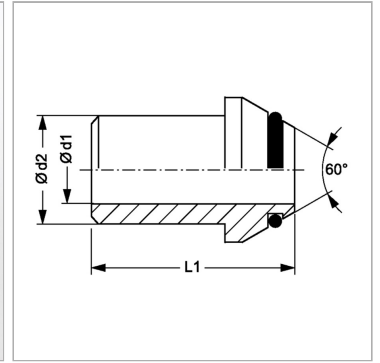


### Характеристики

<b>Соединение 1</b>	Приварной штуцер
<b>Соединение 2</b>	Уплотнительная головка 60° с кольцом круглого сечения
<b>Модель</b>	Приварной уплотнительный конус
<b>Конструкция</b>	прямые
<b>Материал</b>	Сталь
<b>Защита поверхности</b>	Фосфатирование и смазка маслом (Znphr5f)



### Информация о продукте

<b><math>\varnothing d2</math></b>	6 mm
<b><math>\varnothing d1</math></b>	3 mm
<b>L2</b>	27 mm

<b>L2</b>	27 mm
<b>L1</b>	30 mm
<b>Кольцо круглого сечения</b>	6,5 x 1,5

### Указания

Указания по монтажу, установке, нагрузке давлением и допустимым рабочим температурам представлены в технической информации для резьбовых трубных соединений.