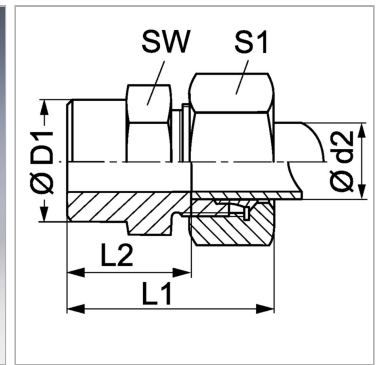


## Характеристики

|                           |   |
|---------------------------|---|
| <b>Соединение 1</b>       | Приварной штуцер для метрической трубы      |
| <b>Форма уплотнения 2</b> | Внутренний конус 24°                        |
| <b>Соединение 2</b>       | Метрическая наружная резьба, цилиндрическая |
| <b>Модель</b>             | Приварное резьбовое соединение              |
| <b>Конструкция</b>        | прямые                                      |
| <b>Норма</b>              | DIN 2353<br>ISO 8434-1                      |
| <b>Материал</b>           | Латунь                                      |



## Информация о продукте

|                              |        |
|------------------------------|--------|
| <b>Серия</b>                 | L      |
| <b>Рабочее давление, бар</b> | PN 200 |
| <b>Ø d2</b>                  | 6 mm   |
| <b>Наружный Ø трубы</b>      | 6 mm   |
| <b>Ø D1</b>                  | 10 mm  |

|             |       |
|-------------|-------|
| <b>Ø D1</b> | 10 mm |
| <b>SW</b>   | 14 mm |
| <b>L2</b>   | 14 mm |
| <b>L1</b>   | 29 mm |
| <b>S1</b>   | 14    |

Серия: LL = очень легкая; L = легкая; S = тяжелая

PN = Номинальное давление (бар)

PB = макс. Рабочее давление (бар)

Ø d2 = наружный диаметр трубы

## Комплект поставки

Штуцер с накидной гайкой и режущим кольцом