

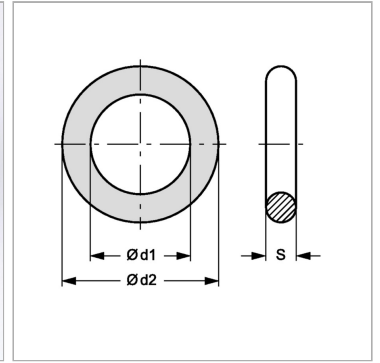
# SAE O-RING 4 V

## Кольцо круглого сечения SAE FKM

Обновлено: 04.20.24

### Характеристики

Температура макс.	200 °C
Температура min.	-15 °C
Материал	FKM SH 90 (Витон)



### Информация о продукте

Размер фланца	4"
S	3.53 mm

S	3.53 mm
$\varnothing d1$	110.72 mm