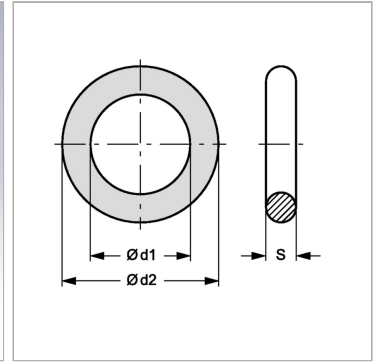


### Характеристики

<b>Модель</b>	Кольцо круглого сечения SAE
<b>Норма</b>	SAE J 518
<b>Материал</b>	NBR SH 90



### Информация о продукте

<b><math>\varnothing d1</math></b>	110.72 mm
<b><math>\varnothing d2</math></b>	117.78 mm

<b><math>\varnothing d2</math></b>	117.78 mm
<b>S</b>	3.53 mm