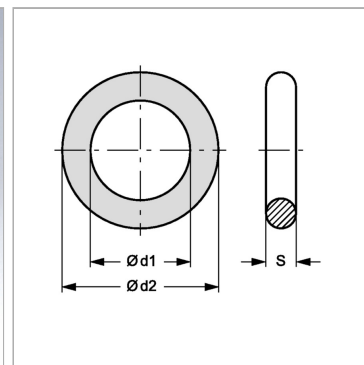


Характеристики

Модель	Кольцо круглого сечения SAE
Норма	SAE J 518
Материал	NBR SH 90



Информация о продукте

$\varnothing d1$	25 mm
$\varnothing d2$	32.06 mm

$\varnothing d2$	32.06 mm
S	3.53 mm