

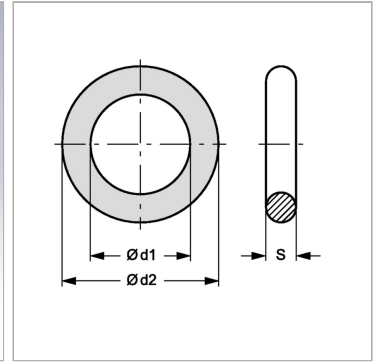
# SAE O-RING 3 1/2

## Кольцо круглого сечения SAE

Обновлено: 04.19.24

### Характеристики

<b>Модель</b>	Кольцо круглого сечения SAE
<b>Норма</b>	SAE J 518
<b>Материал</b>	NBR SH 90



### Информация о продукте

<b>Ø d1</b>	98.02 mm
<b>Ø d2</b>	105.08 mm

<b>Ø d2</b>	105.08 mm
<b>S</b>	3.53 mm