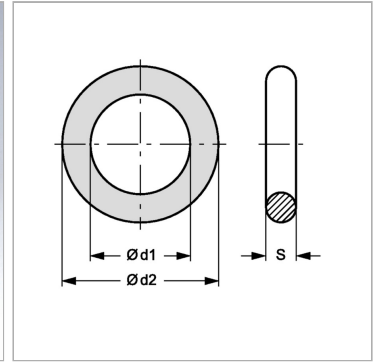


Характеристики

Модель Кольцо круглого сечения SAE

Норма SAE J 518

Материал NBR SH 90



Информация о продукте

$\varnothing d1$ 85.32 mm

$\varnothing d2$ 92.38 mm

$\varnothing d2$ 92.38 mm

S 3.53 mm