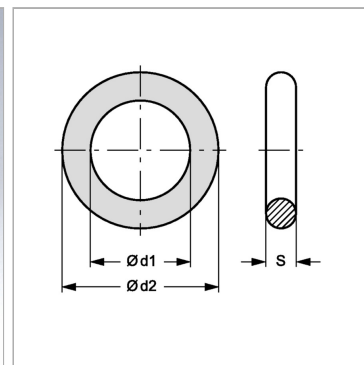


Характеристики

| | |
|-----------------|-----------------------------|
| Модель | Кольцо круглого сечения SAE |
| Норма | SAE J 518 |
| Материал | NBR SH 90 |



Информация о продукте

| | |
|------------------------------------|----------|
| $\varnothing d1$ | 56.75 mm |
| $\varnothing d2$ | 63.81 mm |

| | |
|------------------------------------|----------|
| $\varnothing d2$ | 63.81 mm |
| S | 3.53 mm |