

SAE O-RING 1 1/4

Кольцо круглого сечения SAE

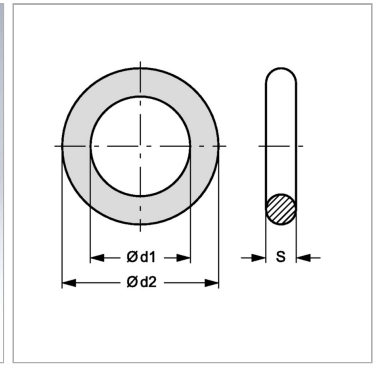
Обновлено: 04.19.24

Характеристики

Модель Кольцо круглого сечения SAE

Норма SAE J 518

Материал NBR SH 90



Информация о продукте

Ø d1 37.7 mm

Ø d2 44.76 mm

Ø d2 44.76 mm

S 3.53 mm