

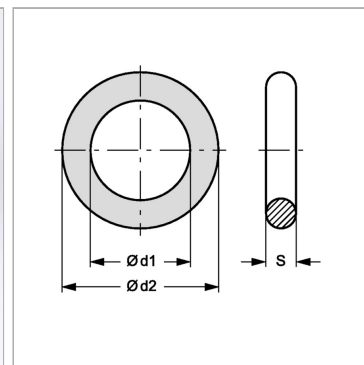
# SAE O-RING 1 1/2 V

## Кольцо круглого сечения SAE FKM

Обновлено: 04.23.24

### Характеристики

Температура макс.	200 °C
Температура min.	-15 °C
Материал	FKM SH 90 (Витон)



### Информация о продукте

Размер фланца	1.1/2"
S	3.53 mm

S	3.53 mm
Ø d1	47.22 mm