

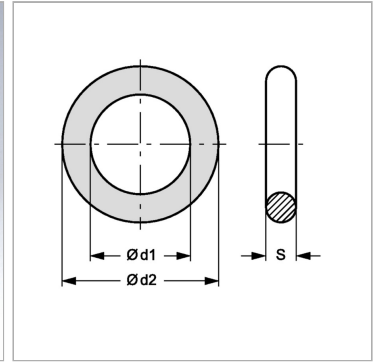
SAE O-RING 1 1/2

Кольцо круглого сечения SAE

Обновлено: 04.19.24

Характеристики

Модель	Кольцо круглого сечения SAE
Норма	SAE J 518
Материал	NBR SH 90



Информация о продукте

$\varnothing d1$	47.22 mm
$\varnothing d2$	54.28 mm

$\varnothing d2$	54.28 mm
S	3.53 mm