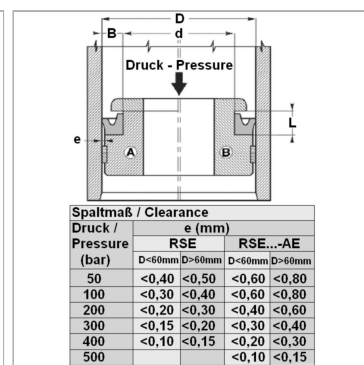


Характеристики

| | |
|----------------------------------|---|
| Модель | U-образное уплотнение для поршня |
| Рабочее давление | 400 bar |
| Скорость скольжения макс. | 0.5 m/s |
| Температура макс. | 80 °C |
| Температура min. | -30 °C |
| Рабочие среды | Минеральное масло |
| Монтаж | на моноблочных поршнях A на многоблочных поршнях B |
| Материал | (2) уплотнение: Полиуретан |
| Применение | Гидравлика |



| Toleranz / Tolerance | | |
|----------------------|------------|------------|
| D | d | L |
| H10 / e8 | +0,10 0 | +0,20 0 |



| Druck / Pressure (bar) | Spaltmaß / Clearance e (mm) | | | |
|------------------------------|--------------------------------|--------|-----------|--------|
| | RSE | | RSE...-AE | |
| | D<60mm | D>60mm | D<60mm | D>60mm |
| 50 | <0,40 | <0,50 | <0,60 | <0,80 |
| 100 | <0,30 | <0,40 | <0,60 | <0,80 |
| 200 | <0,20 | <0,30 | <0,40 | <0,60 |
| 300 | <0,15 | <0,20 | <0,30 | <0,40 |
| 400 | <0,10 | <0,15 | <0,20 | <0,30 |
| 500 | | | <0,10 | <0,15 |

Информация о продукте

| | |
|----------|---------|
| D | 80 mm |
| L | 14.5 mm |

| | |
|----------|-------|
| d | 60 mm |
| M | 65 mm |

Указания

Поршневые уплотнения не предназначены для поршней двойного действия. Пожалуйста, обращайтесь к нам.

Описание

высокая стойкость к истираниюхорошая герметичностьПростое решение.