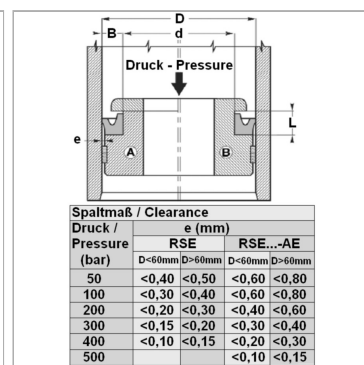


Характеристики

Модель	U-образное уплотнение для поршня
Рабочее давление	400 bar
Скорость скольжения макс.	0.5 m/s
Температура макс.	80 °C
Температура min.	-30 °C
Рабочие среды	Минеральное масло
Монтаж	на моноблочных поршнях A на многоблочных поршнях B
Материал	(2) уплотнение: Полиуретан
Применение	Гидравлика



Информация о продукте

D	70 mm
L	8.5 mm

d	62 mm
M	65 mm

Указания

Поршневые уплотнения не предназначены для поршней двойного действия. Пожалуйста, обращайтесь к нам.

Описание

высокая стойкость к истираниюхорошая герметичностьПростое решение.