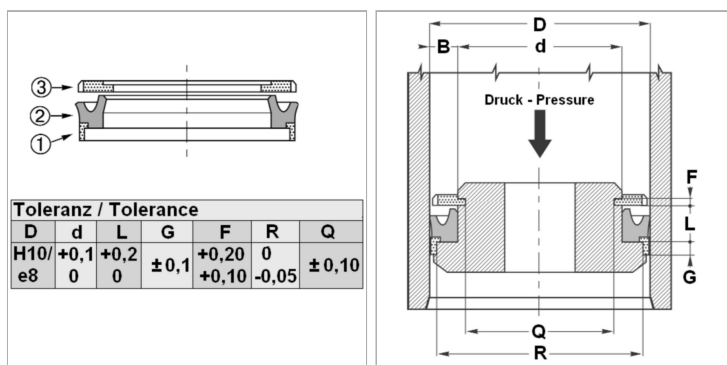


Характеристики

Модель	U-образное уплотнение для поршня
Рабочее давление	400 bar
Скорость скольжения макс.	0.5 m/s
Температура макс.	80 °C
Температура min.	-30 °C
Рабочие среды	Минеральное масло
Монтаж	на моноблочных поршнях
Материал	(1) направляющее кольцо: Полиформальдегид (2) уплотнение: Полиуретан (3) стопорное кольцо: Полиформальдегид
Применение	Гидравлика



Информация о продукте

D	63 mm
L	10.5 mm
d	45 mm
G	6.35 mm

G	6.35 mm
R	58.4 mm
F	3.1 mm
Q	40.84 mm

Описание

высокая стойкость к истираниюхорошая герметичностьПростое решение.

Указание по заказу

Изготовление уплотнений с диаметром от 20 до 510 мм возможно в кратчайшие сроки.