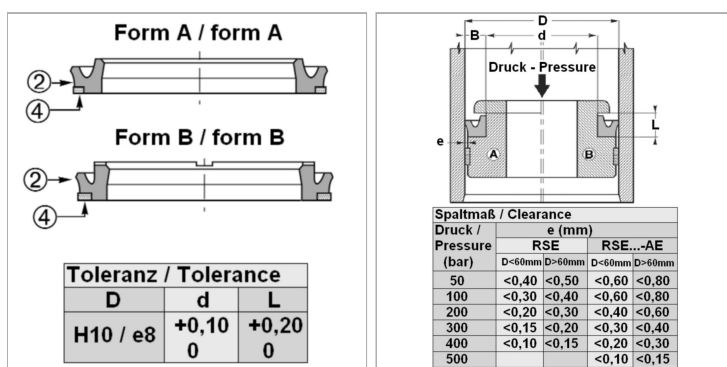


Характеристики

Модель	U-образное уплотнение для поршня
Рабочее давление	500 bar
Скорость скольжения макс.	0.5 m/s
Температура макс.	80 °C
Температура min.	-30 °C
Рабочие среды	Минеральное масло
Монтаж	на моноблочных поршнях A на многоблочных поршнях B
Материал	(2) уплотнение: Полиуретан (2) опорное кольцо: Полиформальдегид / смола на основе полибензотиазола
Применение	Гидравлика



Информация о продукте

D	60 mm	d	45 mm
L	9.5 mm	Профиль	A
d	45 mm	пазы в соответствии с	ISO 5597

Указания

Поршневые уплотнения не предназначены для поршней двойного действия. Пожалуйста, обращайтесь к нам.

Описание

высокая стойкость к истираниюхорошая герметичностьПростое решение.