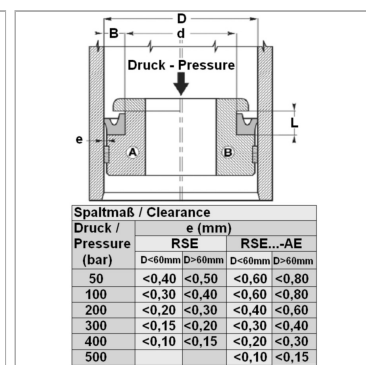


### Характеристики

<b>Модель</b>	U-образное уплотнение для поршня
<b>Рабочее давление</b>	400 bar
<b>Скорость скольжения макс.</b>	0.5 m/s
<b>Температура макс.</b>	80 °C
<b>Температура min.</b>	-30 °C
<b>Рабочие среды</b>	Минеральное масло
<b>Монтаж</b>	на моноблочных поршнях A на многоблочных поршнях B
<b>Материал</b>	(2) уплотнение: Полиуретан
<b>Применение</b>	Гидравлика



Toleranz / Tolerance		
D	d	L
H10 / e8	+0,10 0	+0,20 0



Druck / Pressure (bar)	Spaltmaß / Clearance e (mm)			
	RSE		RSE...-AE	
	D<60mm	D>60mm	D<60mm	D>60mm
50	<0,40	<0,50	<0,60	<0,80
100	<0,30	<0,40	<0,60	<0,80
200	<0,20	<0,30	<0,40	<0,60
300	<0,15	<0,20	<0,30	<0,40
400	<0,10	<0,15	<0,20	<0,30
500			<0,10	<0,15

### Информация о продукте

<b>D</b>	40 mm
<b>L</b>	11 mm

<b>d</b>	30 mm
<b>M</b>	34 mm

### Указания

Поршневые уплотнения не предназначены для поршней двойного действия. Пожалуйста, обращайтесь к нам.

### Описание

высокая стойкость к истираниюхорошая герметичностьПростое решение.