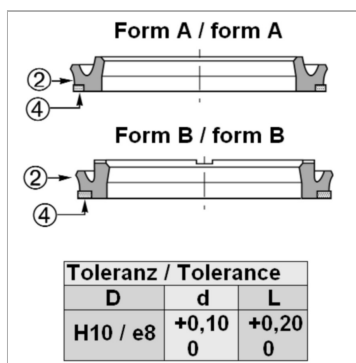
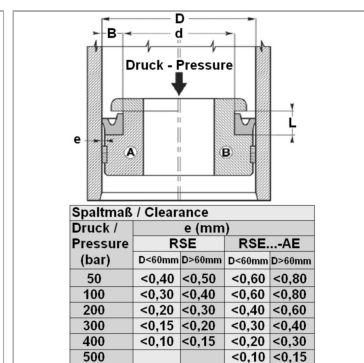


Характеристики

Модель	U-образное уплотнение для поршня
Рабочее давление	500 bar
Скорость скольжения макс.	0.5 m/s
Температура макс.	80 °C
Температура min.	-30 °C
Рабочие среды	Минеральное масло
Монтаж	на моноблочных поршнях A на многоблочных поршнях B
Материал	(2) уплотнение: Полиуретан (2) опорное кольцо: Полиформальдегид / смола на основе полибензотиазола
Применение	Гидравлика



Toleranz / Tolerance		
D	d	L
H10 / e8	+0,10 0	+0,20 0



Druck / Pressure (bar)	Spaltmaß / Clearance e (mm)			
	RSE		RSE...-AE	
	D<60mm	D>60mm	D<60mm	D>60mm
50	<0,40	<0,50	<0,60	<0,80
100	<0,30	<0,40	<0,60	<0,80
200	<0,20	<0,30	<0,40	<0,60
300	<0,15	<0,20	<0,30	<0,40
400	<0,10	<0,15	<0,20	<0,30
500			<0,10	<0,15

Информация о продукте

D	140 mm
L	12.5 mm

d	120 mm
Профиль	B

Указания

Поршневые уплотнения не предназначены для поршней двойного действия. Пожалуйста, обращайтесь к нам.

Описание

высокая стойкость к истираниюхорошая герметичностьПростое решение.