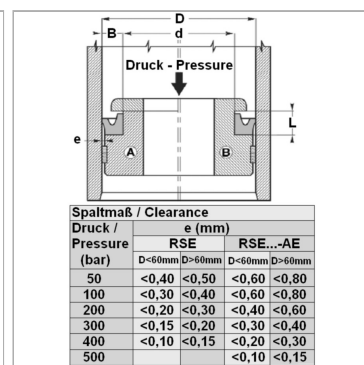


### Характеристики

<b>Модель</b>	U-образное уплотнение для поршня
<b>Рабочее давление</b>	400 bar
<b>Скорость скольжения макс.</b>	0.5 m/s
<b>Температура макс.</b>	80 °C
<b>Температура min.</b>	-30 °C
<b>Рабочие среды</b>	Минеральное масло
<b>Монтаж</b>	на моноблочных поршнях A на многоблочных поршнях B
<b>Материал</b>	(2) уплотнение: Полиуретан
<b>Применение</b>	Гидравлика



### Информация о продукте

<b>D</b>	115 mm
<b>L</b>	14.5 mm

<b>d</b>	105 mm
<b>M</b>	109 mm

### Указания

Поршневые уплотнения не предназначены для поршней двойного действия. Пожалуйста, обращайтесь к нам.

### Описание

высокая стойкость к истираниюхорошая герметичностьПростое решение.