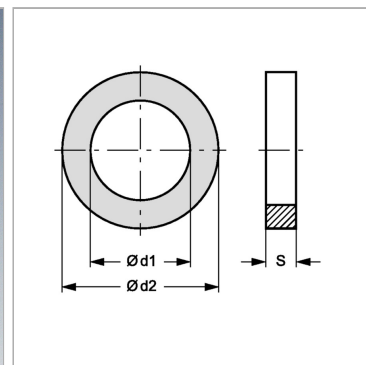


### Характеристики

|                     |   |
|---------------------|---|
| <b>Подходит для</b> | Подвижная половина трубопроводной муфты |
| <b>Материал</b>     | ПВХ                                     |



### Информация о продукте

|                                    |       |                                    |         |
|------------------------------------|-------|------------------------------------|---------|
| <b>Типоразмер</b>                  | 4     | <b><math>\varnothing d2</math></b> | 37.2 mm |
| <b><math>\varnothing d1</math></b> | 32 mm | <b>S</b>                           | 1 mm    |