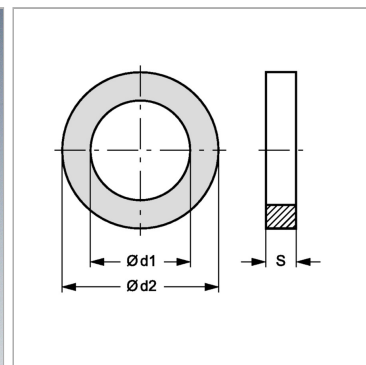
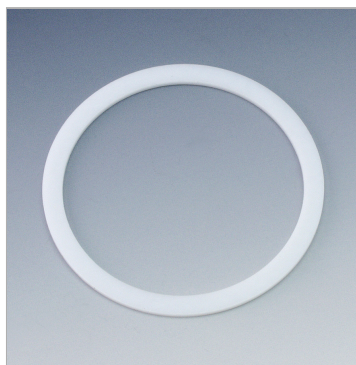


Характеристики

Подходит для	Подвижная половина трубопроводной муфты
Материал	ПВХ



Информация о продукте

Типоразмер	1	$\varnothing d2$	20.8 mm
$\varnothing d1$	17.5 mm	S	1 mm