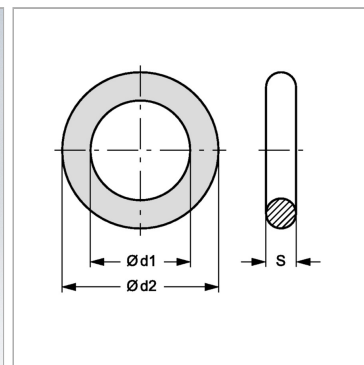


Характеристики

Подходит для	Подвижная половина трубопроводной муфты
Материал	NBR - Acrylic-nitrile, butadiene rubber



Информация о продукте

Типоразмер	2	Ø d2	26 mm
Ø d1	22 mm	S	2 mm