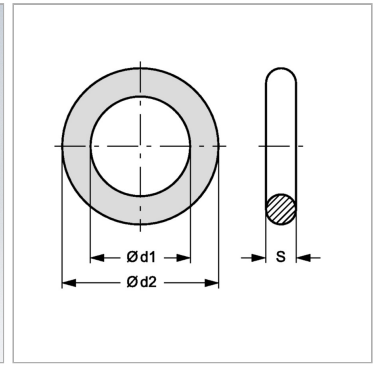


Характеристики

Подходит для	Подвижная половина трубопроводной муфты
Материал	NBR - Acrylic-nitrile, butadiene rubber



Информация о продукте

Типоразмер	1	Ø d2	21.5 mm
Ø d1	17.5 mm	S	2 mm