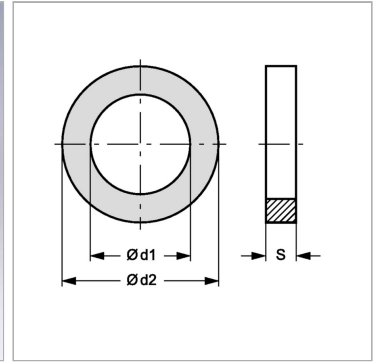


Характеристики

Подходит для	Подвижная половина трубопроводной муфты
Материал	NBR - Acrylic-nitrile, butadiene rubber



Информация о продукте

Типоразмер	4	$\varnothing d1$	25 mm
$\varnothing d2$	29.3 mm	S	1.7 mm