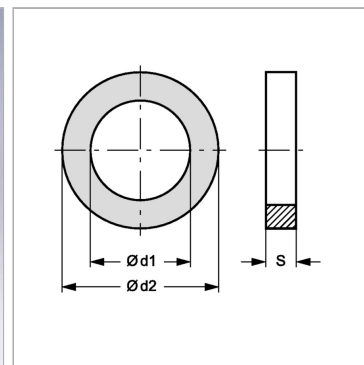


Характеристики

| | |
|---------------------|---|
| Подходит для | Подвижная половина трубопроводной муфты |
| Материал | NBR - Acrylic-nitrile, butadiene rubber |



Информация о продукте

| | | | |
|------------------------------------|-------|------------------------------------|--------|
| Типоразмер | 2 | $\varnothing d1$ | 15 mm |
| $\varnothing d2$ | 18 mm | S | 1.5 mm |