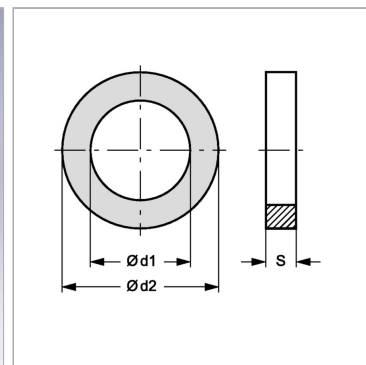


Характеристики

Подходит для	Подвижная половина трубопроводной муфты
Материал	NBR - Acrylic-nitrile, butadiene rubber



Информация о продукте

Типоразмер	1	$\varnothing d1$	15.5 mm
$\varnothing d2$	17.1 mm	S	1.6 mm