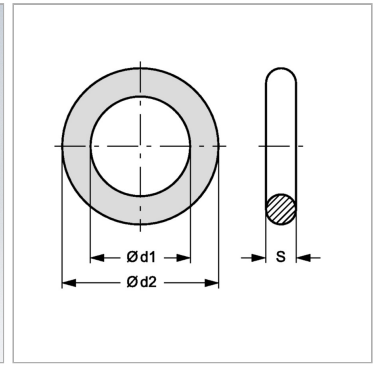


Характеристики

Подходит для	Неподвижная половина трубопроводной муфты
Материал	NBR - Acrylic-nitrile, butadiene rubber



Информация о продукте

Типоразмер	3	$\varnothing d2$	41 mm
$\varnothing d1$	37 mm	S	2 mm